



Elixo Smart io

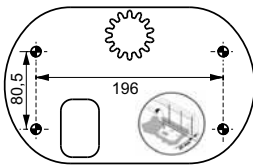
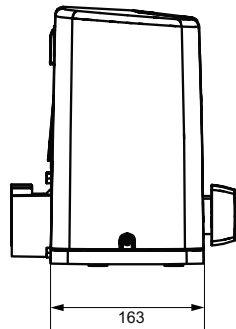
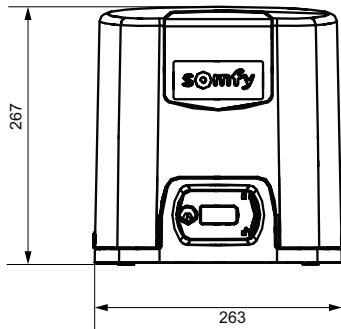
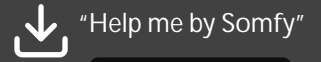
SMART GUIDE

Original instructions / Version originale

Complete instruction guides available online on www.somfy.info
Notices complètes disponibles en ligne sur www.somfy.info

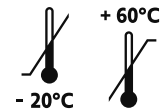
Find complete step-by-step instructions in the application "Help Me by Somfy".

Retrouvez les instructions complètes pas à pas sur l'application "Help Me by Somfy".

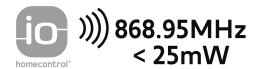


220-230 V
50/60 Hz

600 W



IP44



	M max	L max	M max	L max
	300 kg	6 m	400 kg	6 m
	200 kg	4 m	400 kg	6 m

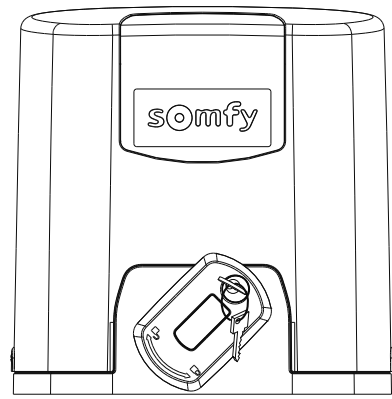
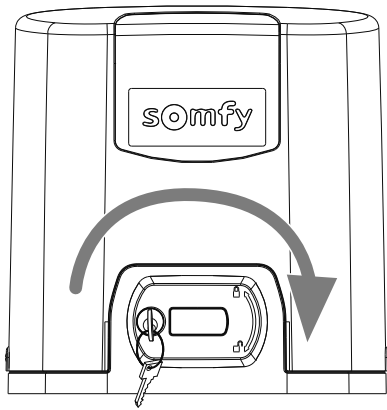
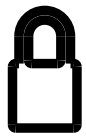


Ref. 9000011

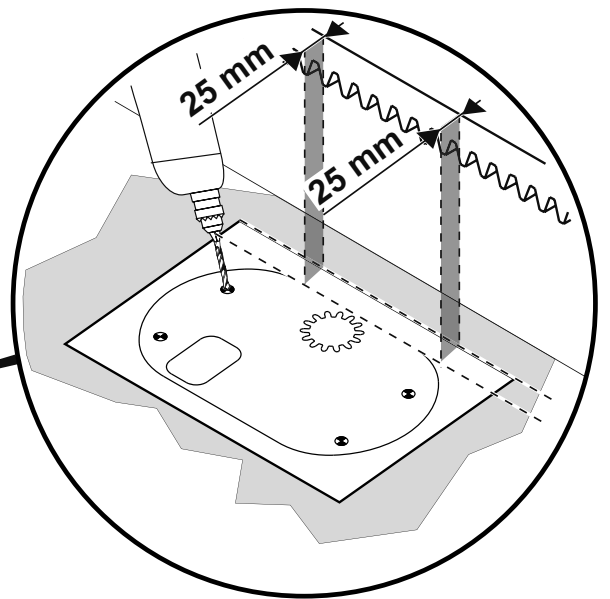
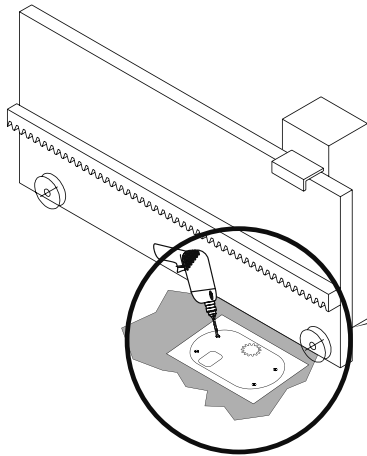
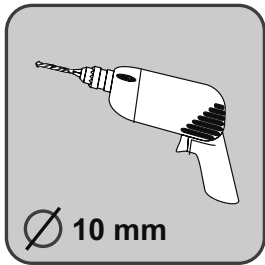


Ref. 9027221

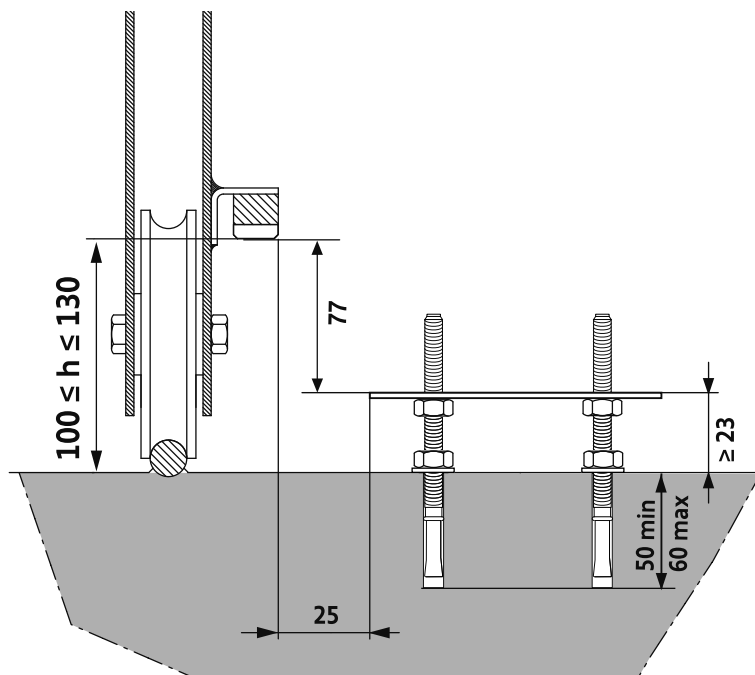
1



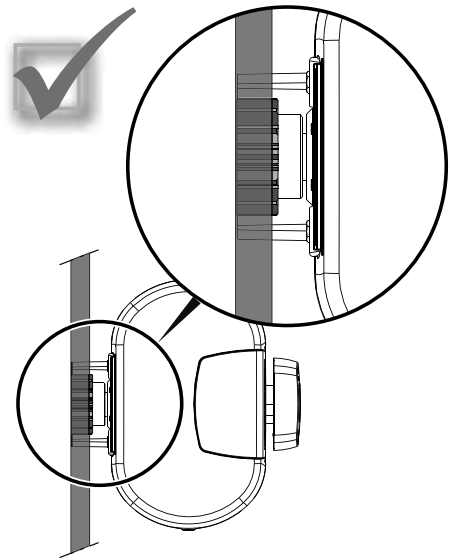
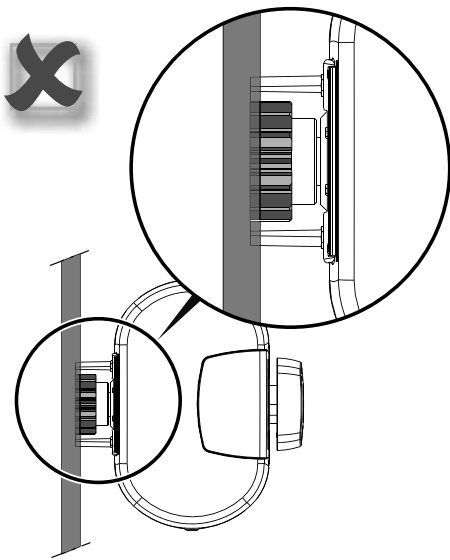
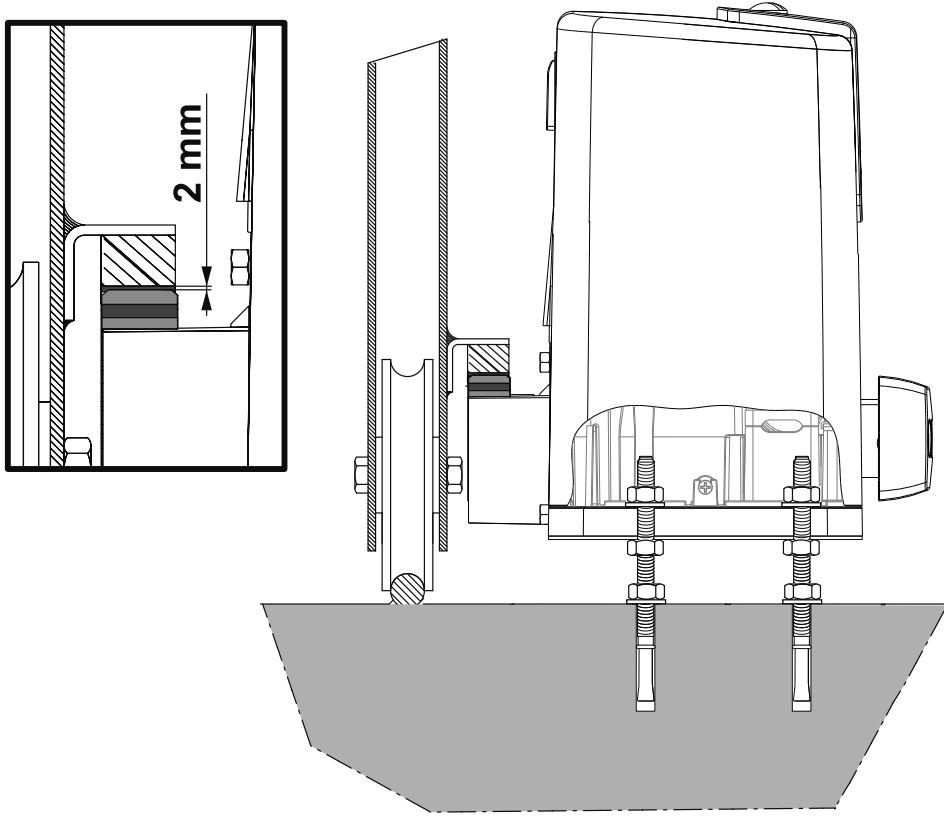
2



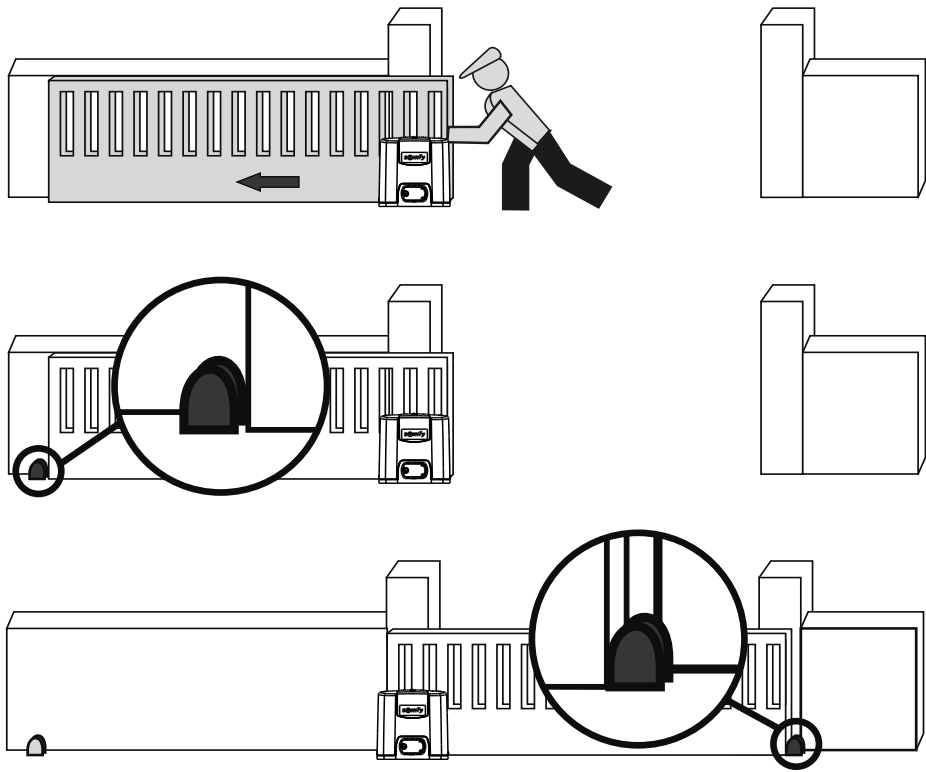
3



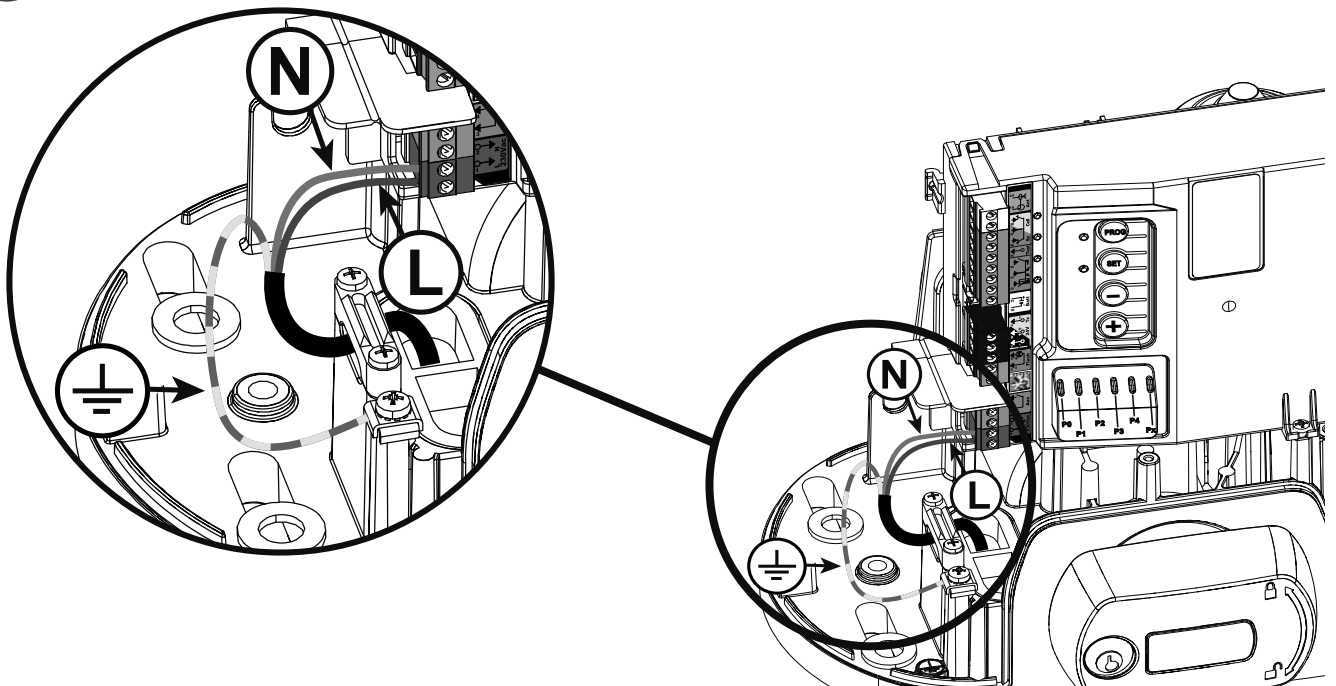
4



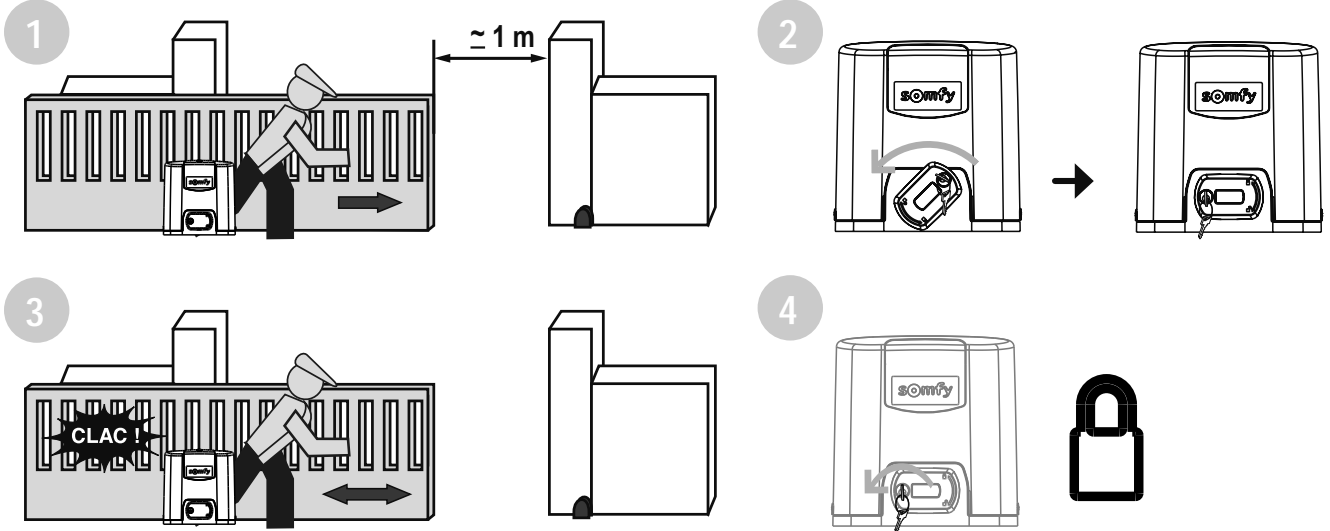
5



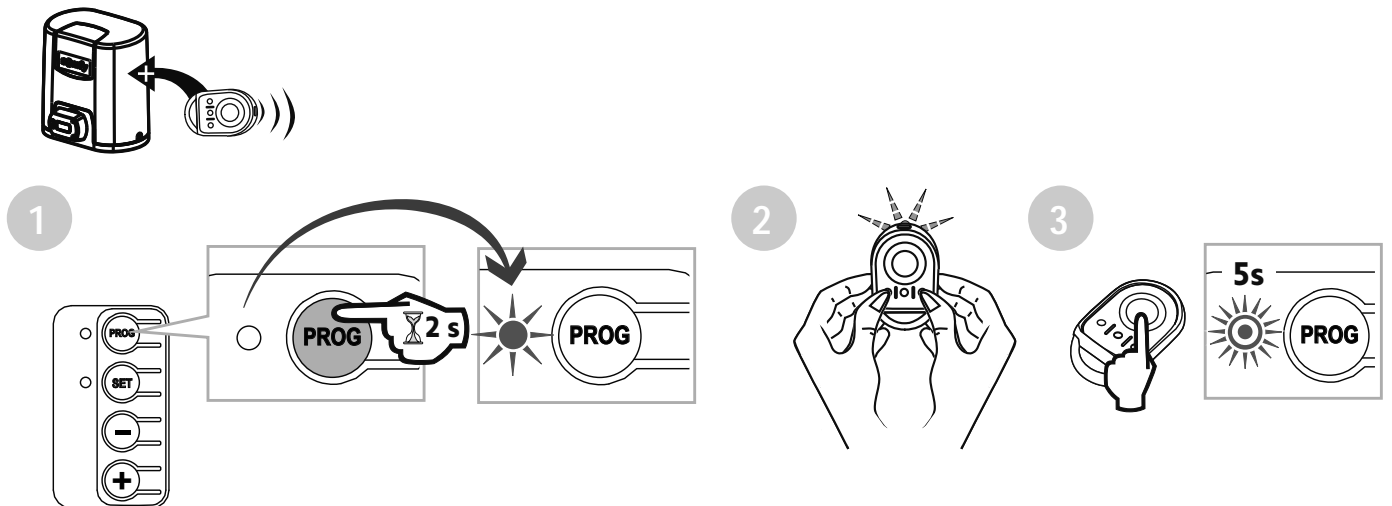
6



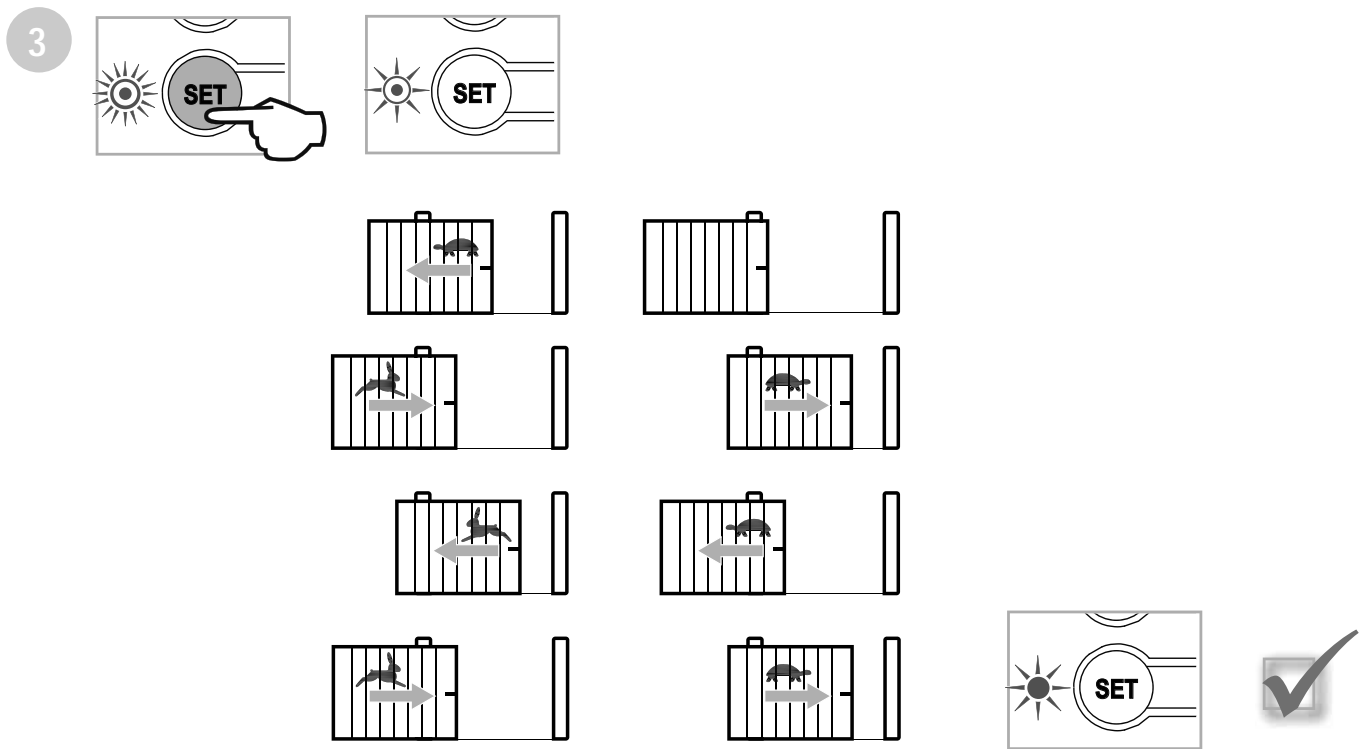
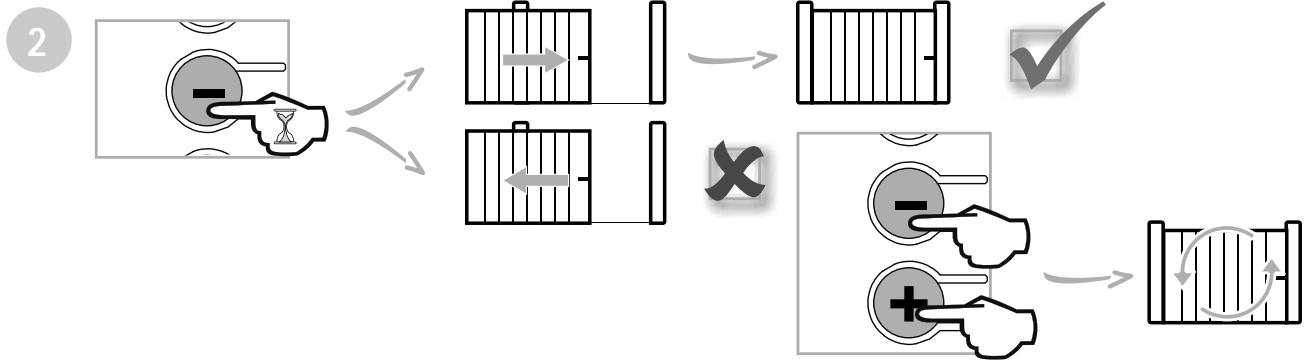
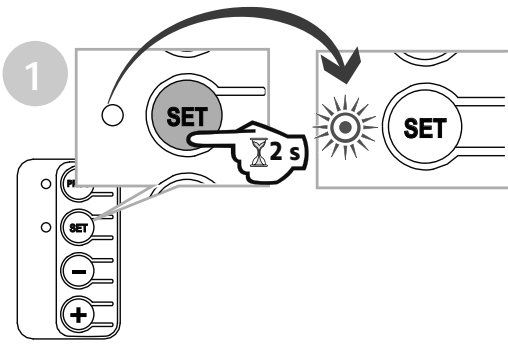
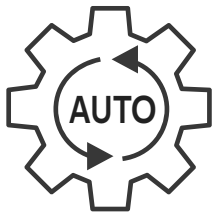
7



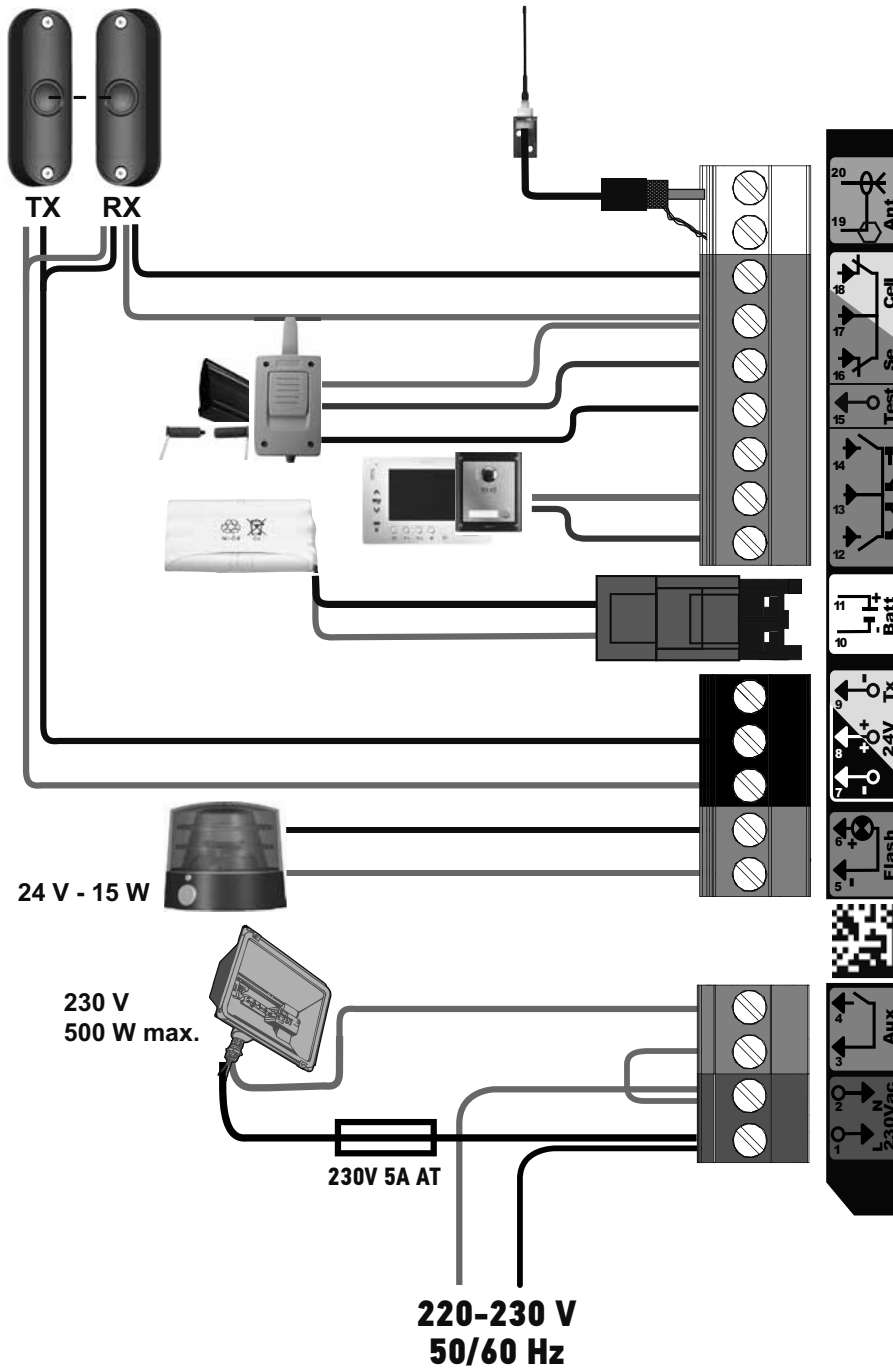
8



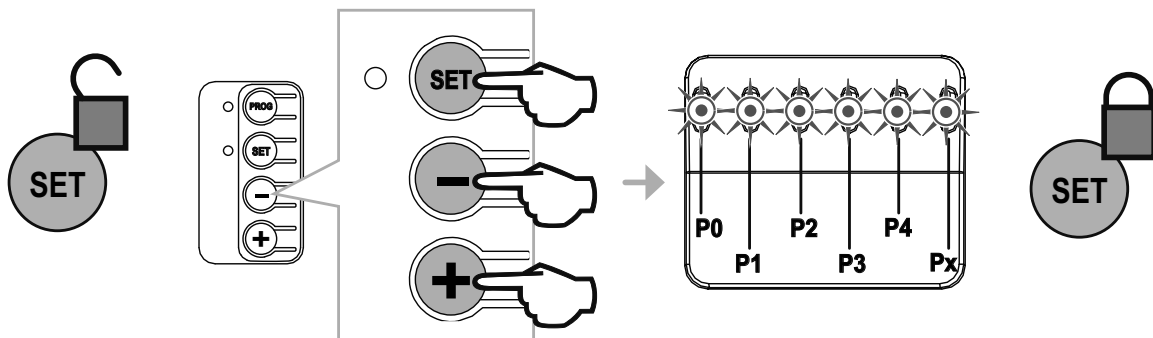
9

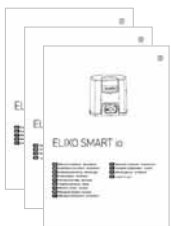


10

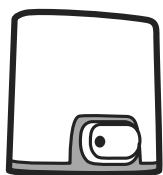


11





Complete instruction guide available online on www.somfy.info
Notice complète disponible en ligne sur www.somfy.info



From the application "Help me by Somfy" scan the QR code here to select the motor.

Depuis l'application "Help me by Somfy" scannez ce QR code pour sélectionner le moteur.



SOMFY ACTIVITES SA

50 avenue du Nouveau Monde
74300 CLUSES
FRANCE

www.somfy.com

somfy



5160527A